

女子4年生以下 予選リーグ

		第2会場					B-1 コート			
No.	選手名・支部・クラブ名	501	502	503	504	505	勝率	差	順位	
1	501 佐々木 歩美 ・ 大塚 しほり 北海道 名寄ピヤシリ少年団・大麻少年団		④	④	④	0	3/4		2	
	502 菅谷 美里 ・ 鞠山 楓果 千葉 ちはなジュニア・船橋ジュニア	1		0	0	1	0/4		5	
	503 八木 咲夕子 ・ 秀島 光咲 佐賀 桜ジュニア	1	④		④	0	2/4		3	
	504 安達 夏帆 ・ 森谷 百合晴 山形 スポ少山形	3	④	3		1	1/4		4	
	505 澤井 美空 ・ 應治 蘭来 大阪 堺市テニススポ少	④	④	④	④		4/4		1	

		第2会場				B-2 コート			
No.	選手名・支部・クラブ名	506	507	508	509	510	勝率	差	順位
2	506 近藤 杏莉 ・ 河村 希唯 岡山 ダンディズム・スフィーダテニス		④	④	④	3	3/4		2
	507 大田 桜子 ・ 笹原 唯愛 東京 稲城ジュニア	1		④	④	1	2/4		3
	508 藤井 陽乃 ・ 小谷 珠愛 富山 庄川少年団	0	1		2	1	0/4		5
	509 秋山 友花 ・ 松浦 花梨 和歌山 貴志川ジュニア・九度山ジュニア	0	1	④		0	1/4		4
	510 大川 玲奈 ・ 齊藤 陽理 秋田 大館市協会ジュニア・仙北スポ少	④	④	④	④		4/4		1

		第2会場					B-1・2 コート			
No.	選手名・支部・クラブ名	511	512	513	514	515	勝率	差	順位	
3	511 佐藤 凜華 ・ 平山 紗愛 熊本 熊本春竹ジュニア		④	④	④	④	4/4		1	
	512 金刺 由奈 ・ 青島 菜生 静岡 藤園少年団	0		④	④	3	2/4		3	
	513 金子 花楠 ・ 三戸 捺未 栃木 小山STC	1	2		④	3	1/4		4	
	514 和田 采海 ・ 細田 一花 鳥取 気高ジュニア	0	2	1		2	0/4		5	
	515 内倉 みなみ ・ 松村 凜花 福井 三国ジュニア	0	④	④	④		3/4		2	

		第2会場					B-3 コート			
No.	選手名・支部・クラブ名	516	517	518	519	520	勝率	差	順位	
4	516 中澤 愛心 ・ 望月 風歩 山梨 甲府ストロング・富士川町スポ少		1	④	④	0	2/4	-2	4	
	517 高木 陽菜多 ・ 島内 虹美 長崎 時津ジュニア・諫早ジュニア	④		2	④	0	2/4	+1	3	
	518 榎本 奈月 ・ 内藤 愛莉 徳島 福井ジュニア・市場ジュニア	3	④		④	0	2/4	+1	2	
	519 前田 蒼依 ・ 桂木 梨緒 青森 Willスポーツ	2	1	1		1	0/4		5	
	520 馬島 涼歌 ・ 中川 心愛 兵庫 上郡ジュニア・伊丹ジュニア	④	④	④	④		4/4		1	

		第2会場					B-4 コート			
No.	選手名・支部・クラブ名	521	522	523	524	525	勝率	差	順位	
5	521 松元 陽奈 ・ 結城 友華 宮崎 都城アトムジュニア・スターキッズ		④	3	0	④	2/4		3	
	522 加藤 友菜 ・ 田中 菜々美 岐阜 Jr. 泉	1		1	1	④	1/4		4	
	523 清水 唯織 ・ 田代 花梨 群馬 高崎JTC	④	④		0	0	2/4		2	
	524 川村 優菜 ・ 岡崎 紗奈 島根 江津ジュニア・はすみスポ少	④	④	④		④	4/4		1	
	525 谷口 奈緒 ・ 島田 那奈 石川 七尾ジュニア	1	1	④	2		1/4		5	

女子4年生以下 予選リーグ

第2会場 B-3・4 コート

No.	選手名・支部・クラブ名	526	527	528	529	530	勝率	差	順位
6	526 福原 希音 ・ 石井 莉穂 千葉 船橋ジュニア・ふれあいジュニア		④	④	④	④	4/4		1
	527 三枝 歩楓 ・ 関 夏菜 長野 あづみ野・アカデミー諏訪	0		0	0	0	0/4		5
	528 西村 雫 ・ 森川 永埜 広島 原スポ少・三原ジュニア	0	④		④	④	3/4		2
	529 沖 はるね ・ 堤 結愛 福岡 みづまキッズ	2	④	1		0	1/4		4
	530 阿部 はな ・ 澁谷 莉希 宮城 河北JSTC	3	④	2	④		2/4		3

第2会場 B-5 コート

No.	選手名・支部・クラブ名	531	532	533	534	535	勝率	差	順位
7	531 山本 結愛 ・ 加藤 純奈 埼玉 わかくさ		④	④	④	④	4/4		1
	532 佐藤 世明 ・ 千葉 優奈 岩手 一関スポ少	1		0	2	0	0/4		5
	533 尾田 美桜 ・ 西村 映摩 三重 松阪ジュニア	0	④		④	④	3/4		2
	534 河野 心音 ・ 船越 清香 大分 三重町ウインズジュニア	0	④	0		0	1/4		4
	535 筒木 瑛 ・ 小山 瑠美 滋賀 水口ジュニア・大津ジュニア	2	④	0	④		2/4		3

第2会場 B-6 コート

No.	選手名・支部・クラブ名	536	537	538	539	540	勝率	差	順位
8	536 肝付 瑛葉 ・ 深見 紗雪 鹿児島 垂水キッズSTスポ少		3	0	0	④	1/4		4
	537 浜田 紗那 ・ 中村 綾花 香川 国分寺JSC	④		1	④	④	3/4		2
	538 関野 琴梨 ・ 三枝 由空 神奈川 丹沢ジュニア・綾瀬チャレンジジュニア	④	④		④	④	4/4		1
	539 岡田 真規子 ・ 大杉 紗矢花 京都 クレイスポ少	④	2	2		④	2/4		3
	540 村中 珠莉 ・ 屋敷 江美 山口 下松ジュニア	1	2	2	1		0/4		5

第2会場 B-5・6 コート

No.	選手名・支部・クラブ名	541	542	543	544	545	勝率	差	順位
9	541 袴塚 楓杏 ・ 門馬 花凜 福島 しらかわジュニア・相馬STジュニア		④	1	0	3	1/4		4
	542 安藤 鈴音 ・ 木村 菜音 新潟 新潟内野STCスポ少	1		0	1	1	0/4		5
	543 斉藤 凜鈴 ・ 加藤 叶琉 茨城 豊浦	④	④		④	④	4/4		1
	544 鈴木 陽菜 ・ 岡島 明日奈 奈良 ニューウインズ	④	④	2		④	3/4		2
	545 小林 和花 ・ 関 七奈佳 愛知 碧南ジュニアE田進ジュニア	④	④	④	3		3/4		3

第2会場 B-7 コート

No.	選手名・支部・クラブ名	546	547	548	549	550	勝率	差	順位
10	546 沖山 結希乃 ・ 木村 愛望 栃木 今市ジュニア		0	1	2	2	0/4		5
	547 福田 悠里 ・ 三井 真子 兵庫 相生ジュニア・上郡ジュニア	④		④	④	④	4/4		1
	548 鈴木 海音 ・ 後藤 嘉心 静岡 豊田健友ジュニア・阿多古	④	0		④	④	3/4		2
	549 川本 聖 ・ 木村 彩希 熊本 宇土ジュニア	④	1	2		0	1/4		4
	550 白幡 佳夢 ・ 長岡 真央 山形 鶴岡スポ少	4	1	0	④		1/4		3

女子4年生以下 予選リーグ

第8会場 B-12 コート

No.	選手名・支部・クラブ名	576	577	578	579	580	勝率	差	順位
		576	小浜 千桜 ・ 前田 菜雪 沖縄 なごJr.・大宜味ジュニア	/	0	0			
577	小金 茉莉華 ・ 飯島 くるみ 北海道 東苗穂Jr少年団	④	/	0	2	0	1/4	4	
578	穂山 紗和 ・ 山ノ内 瑞貴 香川 丸亀スポ少・善通寺JSC	④	④	/	④	④	4/4	1	
579	野澤 心結 ・ 野澤 未来 山梨 一宮町スポ少	④	④	1	/	④	3/4	2	
580	小川 夏里奈 ・ 青木 悠夏 長野 長野JSTC	④	④	0	1	/	2/4	3	

第8会場 B-13 コート

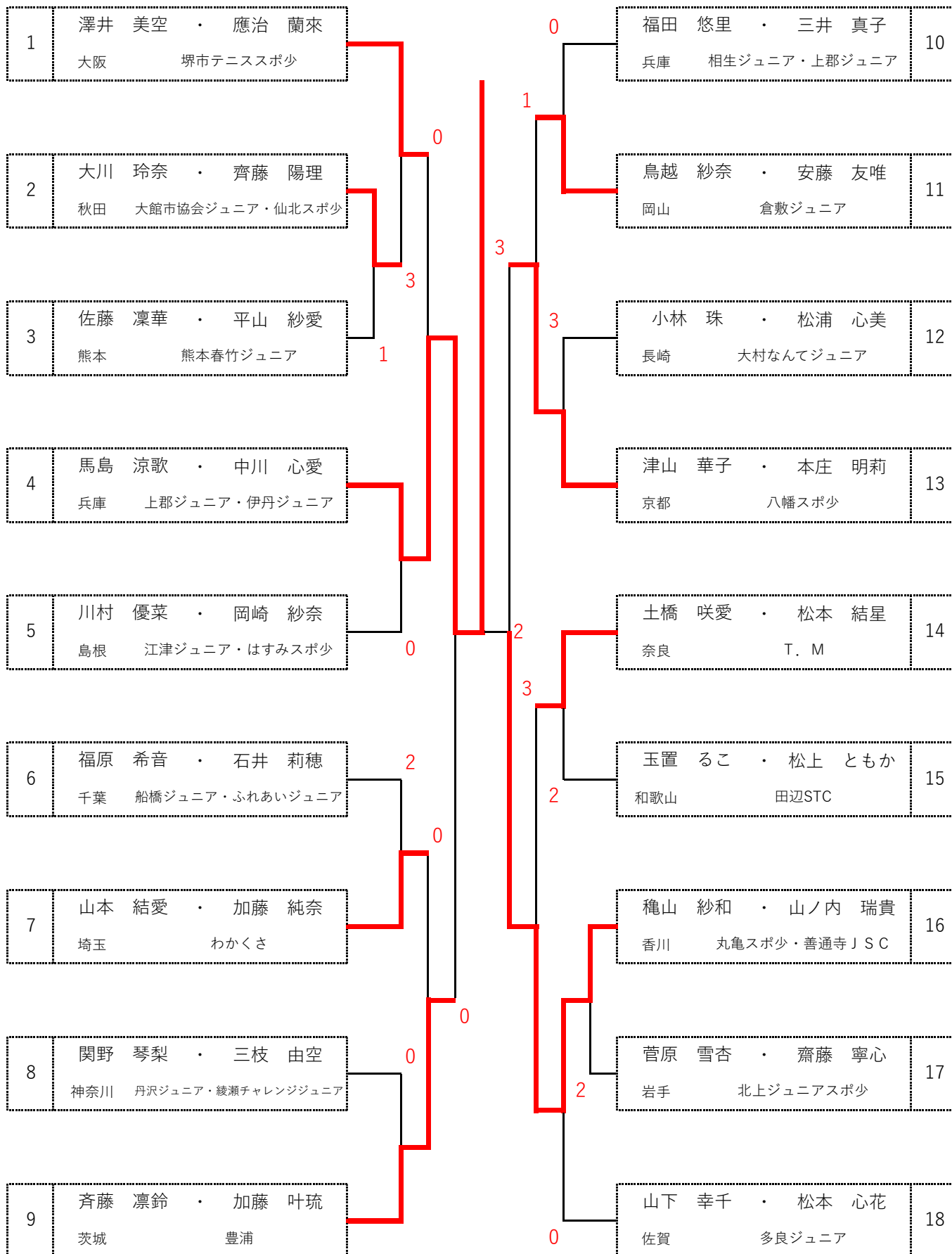
No.	選手名・支部・クラブ名	581	582	583	584	585	勝率	差	順位
		581	高住 玲乃羽 ・ 池村 菜望 鳥根 江津ジュニア	/	3	④			
582	山田 姫維 ・ 山田 姫璃 千葉 船橋ジュニア	④	/	④	④	2	3/4	2	
583	鍛冶本 すみれ ・ 杉江 優芽 滋賀 大津ジュニア	0	3	/	0	④	1/4	5	
584	西岡 和奏 ・ 近藤 美祈 三重 松阪ジュニア・桑名ジュニア	0	3	④	/	0	1/4	4	
585	菅原 雪杏 ・ 齋藤 寧心 岩手 北上ジュニアスポ少	④	④	3	④	/	3/4	1	

第8会場 B-12・13 コート

No.	選手名・支部・クラブ名	586	587	588	589	590	勝率	差	順位
		586	小笠原 みなみ ・ 宮原 楓 青森 八戸市ジュニア・弘前あすなろジュニア	/	2	0			
587	洌崎 菜緒 ・ 青木 瑠愛 石川 能登スポ少	④	/	2	0	④	2/4	3	
588	岡田 陽依 ・ 前川 莉歩 群馬 箕郷スポ少	④	④	/	3	④	3/4	2	
589	山下 幸千 ・ 松本 心花 佐賀 多良ジュニア	④	④	④	/	④	4/4	1	
590	久代 希子 ・ 久代 菜央 鳥取 日南スポ少	④	2	0	0	/	1/4	4	

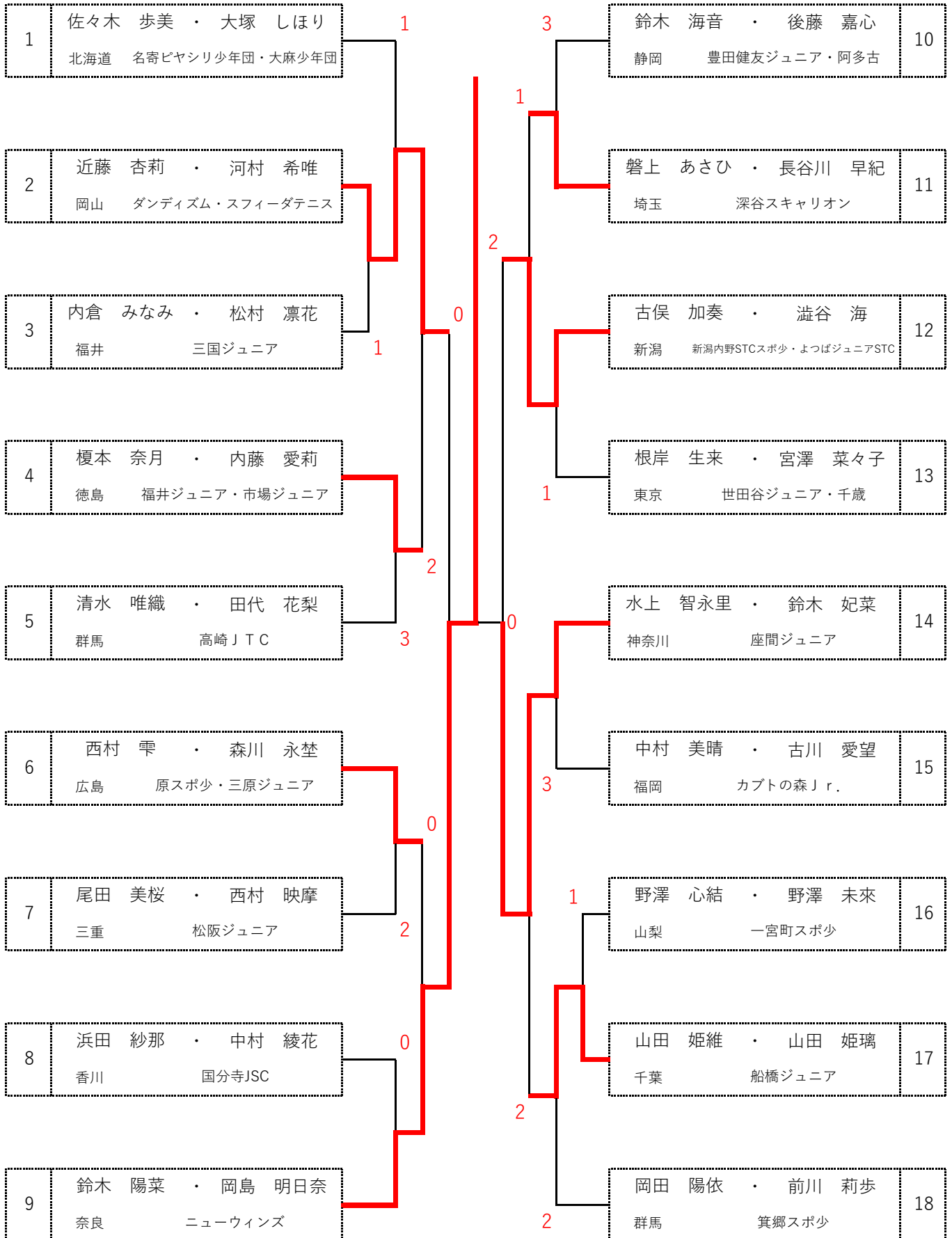
女子4年生以下 決勝トーナメント

第1会場



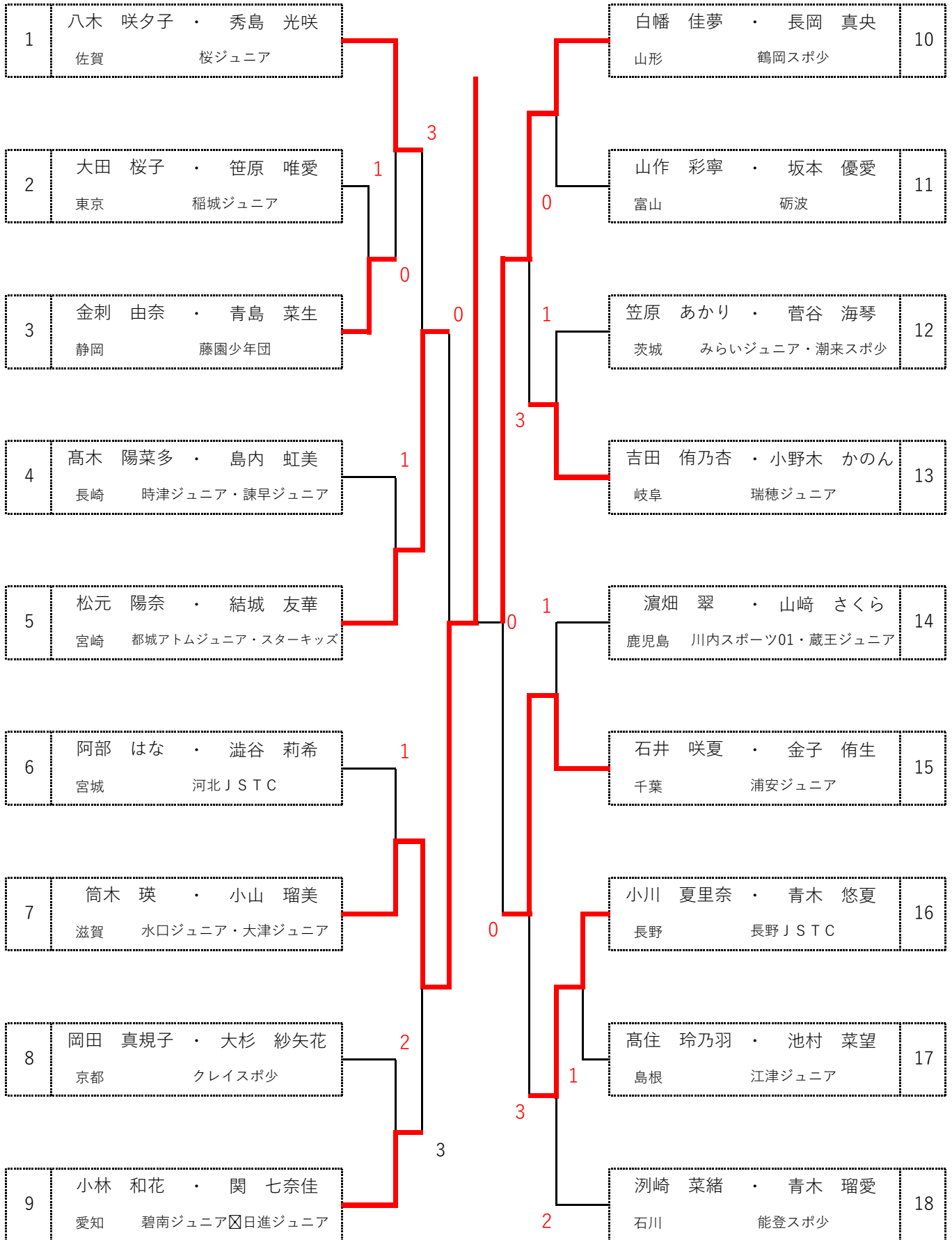
女子4年生以下 2位トーナメント

第5会場



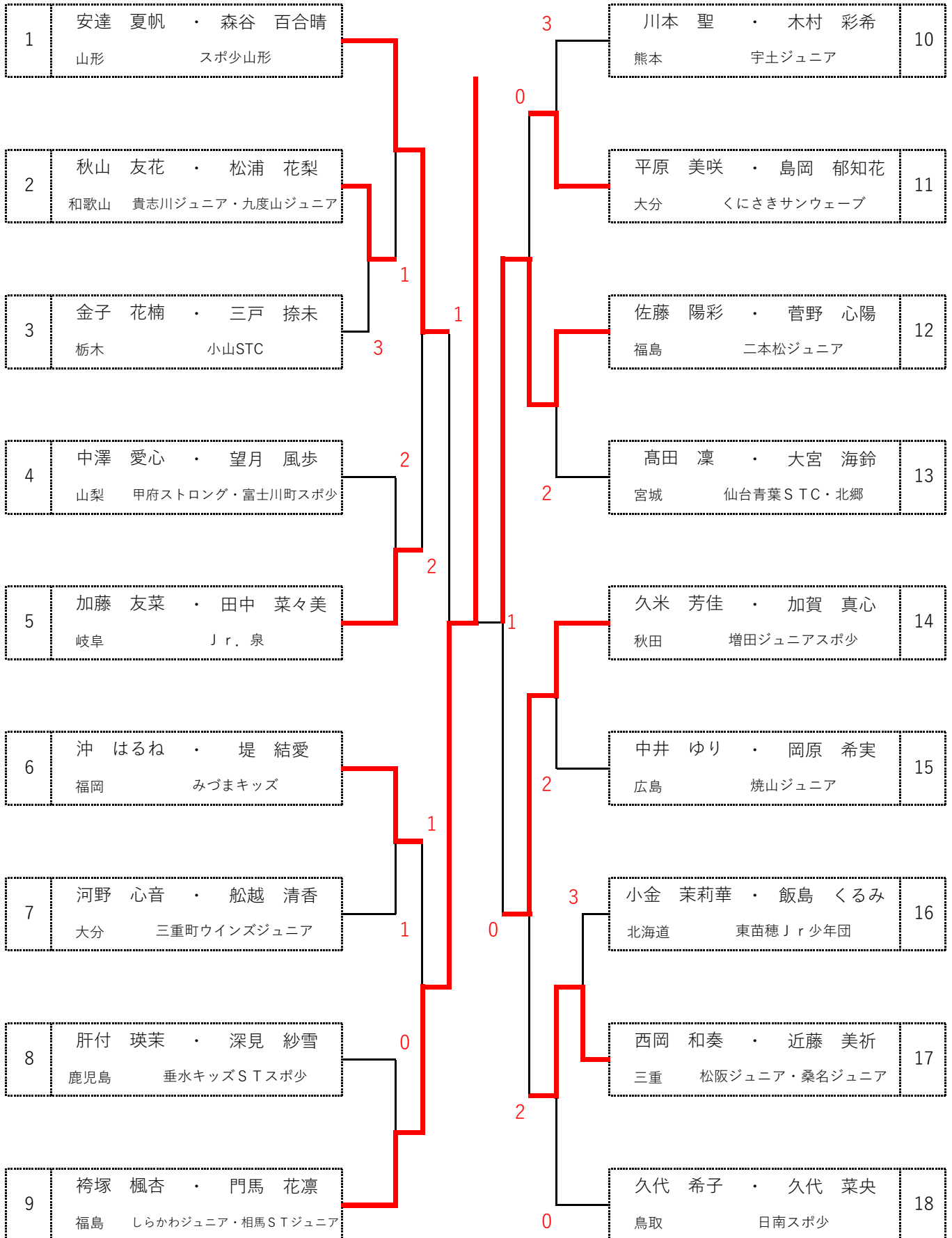
女子4年生以下 3位トーナメント

第5会場



女子4年生以下 4位トーナメント

第5会場



女子4年生以下 5位トーナメント

第5会場

