

令和4年度  
茨城県スポーツ少年団  
スポーツ大会  
ソフトテニス競技

令和4年8月6日（土）  
【 小学生の部 】

水戸市総合運動公園テニスコート  
（見川第一 12面）  
（見川第二 5面）

茨城県教育委員会  
（公財）茨城県スポーツ協会  
茨城県スポーツ少年団  
茨城県ソフトテニス連盟  
茨城県小学生ソフトテニス連盟

# 高学年男子

Aブロック		1	2	3	勝	得失	順
1	石嶋 凱斗⑥ ( 未来 Jr ) 高野 創也⑥ ( 未来 Jr )		③	③	2		1
2	上野直太郎⑤ ( 古河STC ) 田中 蓮朱⑥ ( 神栖 Jr )	0		③	1		2
3	オープン ( 〇 ) 中田 正悟⑤ ( 下妻砂沼 )	R	R		0		③

Fブロック		16	17	18	勝	得失	順
16	大内 悠生⑥ ( 神栖 Jr ) 簡野 斗真⑤ ( 神栖 Jr )		③	2	1		2
17	中村 優希⑥ ( 豊浦 ) 竹内 桜佑⑥ ( 豊浦 )	1		0	0		3
18	鈴木 蒼空⑥ ( 古河STC ) 菅原 元⑥ ( 古河STC )	③	③		2		1

Kブロック		31	32	33	勝	得失	順
31	塙 怜也⑥ ( 大子 Jr ) 菊池 夢人⑥ ( 大子 Jr )		③	③	2		1
32	神崎 元汰⑥ ( 神栖 Jr ) 神崎 市汰⑥ ( 神栖 Jr )	0		1	0		3
33	田之上航久⑤ ( 牛久 Jr ) 荻野 琉生⑤ ( 牛久 Jr )	0	③		1		2

Bブロック		4	5	6	勝	得失	順
4	染野 大鼓⑥ ( 豊浦 ) 藤本 真央⑥ ( 豊浦 )		③	③	2		1
5	皆藤 心平⑥ ( 旭 Jr ) 越川 颯太⑤ ( 神栖 Jr )	0		0	0		3
6	遠藤 智生⑥ ( 茨城町 ) 篠原 陸大⑥ ( 茨城町 )	0	③		1		2

Gブロック		19	20	21	勝	得失	順
19	川澄 倅平⑥ ( 旭 Jr ) 吉川 景都⑥ ( 旭 Jr )		1	0	0		3
20	菊池 祥平⑤ ( 下妻砂沼 ) 石渡 壮亮⑤ ( 下妻砂沼 )	③		③	2		1
21	花木 康平⑥ ( 豊浦 ) 河村舞華波⑥ ( 豊浦 )	③	1		1		2

Cブロック		7	8	9	勝	得失	順
7	三浦 大祈⑥ ( 古河STC ) 鈴木 寛人⑥ ( 古河STC )		③	③	2		1
8	清野 陽葵⑤ ( 常陸太田 ) 横山 千聖⑤ ( 常陸太田 )	0		0	0		3
9	山口 智也⑥ ( 神栖 Jr ) 根本 俊輔⑥ ( 神栖 Jr )	1	③		1		2

Hブロック		22	23	24	勝	得失	順
22	加藤 亮平⑤ ( 未来 Jr ) 三瓶 晃佑⑤ ( 豊浦 )		③	③	2		1
23	浪方 飛空⑥ ( 大洋スポ少 ) 山崎 煌斗⑥ ( 大洋スポ少 )	0		③	1		2
24	荒川 颯樂⑥ ( 古河 Jr ) 舟橋 昇祈⑥ ( 古河 Jr )	R	R		0		③

Dブロック		10	11	12	勝	得失	順
10	久郷 悠吏⑤ ( 下妻砂沼 ) 川田 旺正⑤ ( 下妻砂沼 )		③	③	2		1
11	深作秀太郎⑥ ( 大洋スポ少 ) 石津 徠虎⑥ ( 大洋スポ少 )	R		R	0		③
12	箕輪 晴斗⑥ ( 旭 Jr ) 千葉 雅史⑥ ( 旭 Jr )	1	③		1		2

Iブロック		25	26	27	勝	得失	順
25	市村 章馬⑤ ( 下妻砂沼 ) 小椋 大輝⑤ ( 下妻砂沼 )		③	③	2		1
26	オープン ( 〇 ) ( 〇 )	R		R	0		③
27	石川 虎珀⑥ ( 常陸太田 ) 中曾根慈人⑥ ( 常陸太田 )	0	③		1		2

Eブロック		13	14	15	勝	得失	順
13	三浦 真一⑤ ( 美浦 Jr ) 上沼 謙心⑤ ( 古河STC )		③	③	2		1
14	新井 隆太⑤ ( 下妻砂沼 ) 中田 正悟⑤ ( 下妻砂沼 )	1		③	1		2
15	▲宇都木倅人⑤ ( 古河北利根 ) ▲白石佑走⑥ ( 古河北利根 )	R	R		0		③

Jブロック		28	29	30	勝	得失	順
28	小沼 陽翔⑥ ( 大洋スポ少 ) 飯岡 蒼侑⑥ ( 大洋スポ少 )		③	③	2		1
29	丸山 凌空⑥ ( 神栖 Jr ) 濱島 慶多⑥ ( 豊浦 )	0		1	0		3
30	田中 大輝⑥ ( 下妻 Jr ) 菅田 真大⑤ ( 下妻 Jr )	1	③		1		2

# 低学年男子

Aブロック		1	2	3	勝	得失	順
1	小松崎翔空④ ( 常陸太田 ) 青木 瑛斗④ ( みらいJr )		③	③	2		1
2	重松 京太④ ( 土浦Jr ) オープン ( オープン )	0		0	0		3
3	菊池 凌央④ ( 豊浦 ) 中久喜斗真④ ( 下妻カブ Jr )	0	③		1		2

Dブロック		10	11	12	勝	得失	順
10	豊田 蒼明④ ( 豊浦 ) 豊田 煌明④ ( 豊浦 )		③	③	2		1
11	安藤 怜亜③ ( 古河STC ) 上野 総司郎③ ( 古河STC )	1		③	1		2
12	額賀 涼史④ ( 旭Jr ) 飯島 柚希④ ( 旭Jr )	0	0		0		3

Bブロック		4	5	6	勝	得失	順
4	千葉 功大④ ( 旭Jr ) 箕輪 南斗④ ( 旭Jr )		③	③	2		1
5	磯 魁理 ④ ( 下妻カブ Jr ) 櫻岡 琉聖 ( 豊浦 )	0		1	0		3
6	田中 琉煌③ ( 神栖 Jr ) 山田 蒼介③ ( 神栖 Jr )	0	③		1		2

Eブロック		13	14	15	勝	得失	順
13	小澤 璃久③ ( みらいJr ) 岩崎 光一③ ( みらいJr )		0	③	1		2
14	小沼 優武③ ( 大洋スポ少 ) 菅井 良亮④ ( 潮来 Jr )	③		③	2		1
15	伊藤 稜祐④ ( 豊浦 ) 植村 蒼空③ ( 豊浦 )	1	0		0		3

Cブロック		7	8	9	勝	得失	順
7	中村 律 ④ ( 古河STC ) 植田 圭祐④ ( 牛久 Jr )		③	③	2		1
8	中村 匠 ② ( 美浦Jr ) 中崎 翔 ② ( 霞ヶ浦STC )	0		1	0		3
9	鈴木 琉華④ ( 常陸太田 ) 石川 煌 ④ ( 常陸太田 )	1	③		1		2

# 高学年女子（1）

Aブロック				1	2	3	勝	得失	順
1	宮下 朱乃⑥ 大浦 愛瑠⑥	(  )	(  )	③	③	2			1
2	岩瀬 愛叶⑥ オープン	(  )	(  )	R		R	0		3
3	中川 紗希⑤ 飯塚 絢菜⑤	(  )	(  )	0	③		1		2

Bブロック				4	5	6	勝	得失	順
4	間々田 莉央⑤ 宗方 希花⑤	(  )	(  )	③	③	2			1
5	小林 風果 榎田 夢叶	(  )	(  )	0		0	0		3
6	深作 美咲⑤ 札 凛香⑤	(  )	(  )	0	③		1		2

Cブロック				7	8	9	勝	得失	順
7	鈴裏 彩楓⑥ 斉藤 麗奈⑥	(  )	(  )	③	③	2			1
8	加藤 愛唯⑥ 高品 茉央⑤	(  )	(  )	0		③	1		2
9	川嶋 真由⑥ 浪方 夢空⑤	(  )	(  )	R	R		0		3

Dブロック				10	11	12	勝	得失	順
10	櫻井 千歩⑤ 濱谷 優衣⑥	(  )	(  )	③	③	2			1
11	白土 愛④ 沢原 凛奈⑤	(  )	(  )	0		③	1		2
12	狩谷 芽依⑤ 浅野 晴月⑤	(  )	(  )	0	1		0		3

Eブロック				13	14	15	勝	得失	順
13	石井 あや⑤ 関山 柚花⑤	(  )	(  )	③	③	2			1
14	石井 美里⑤ 奥村 朱莉④	(  )	(  )	R		R	0		3
15	山崎 陽菜⑤ 塙 優奈⑤	(  )	(  )	0	③		1		2

Fブロック				16	17	18	勝	得失	順
16	佐藤愛果湊⑥ 君山 凛⑥	(  )	(  )	③	③	2			1
17	内山 千愛 内山 智菜	(  )	(  )	0		③	1		2
18	芝 麻里菜⑥ 根本 紗彩⑥	(  )	(  )	0	2		0		3

Gブロック				19	20	21	勝	得失	順
19	▲小松崎菜央⑥ ▲阿部玲華⑥	(  )	(  )		R	R	0		3
20	浪方 夢空⑤ 高柳 琉愛⑥	(  )	(  )	③		2	1		2
21	坂本 彩夏⑤ 安部 菜奈⑤	(  )	(  )	③	③		2		1

Hブロック				22	23	24	勝	得失	順
22	石井 咲妃⑥ 田中 玲奈⑥	(  )	(  )	③	③	2			1
23	安島 乙希⑥ 石井愛夏花⑥	(  )	(  )	0		③	1		2
24	岡野 朱音⑥ 波田野莉ア⑤	(  )	(  )	0	1		0		3

Iブロック				25	26	27	勝	得失	順
25	石井 未羽⑥ 田山 莉愛⑥	(  )	(  )	③	③	2			1
26	川村 優維⑥ 平塚 愛⑥	(  )	(  )	0		1	0		3
27	箕輪こころ⑥ 楠 美優⑥	(  )	(  )	0	③		1		2

Jブロック				28	29	30	勝	得失	順
28	方波見 妃那⑥ 沼田 一花⑥	(  )	(  )		1	1	0		3
29	花嶋 日莉 長塚 清良	(  )	(  )	③		③	2		1
30	岩瀬 愛叶⑥ 米川 桃禾⑥	(  )	(  )	③	1		1		2

Kブロック				31	32	33	勝	得失	順
31	澤田 菜那⑤ 高谷 希美⑤	(  )	(  )		③	③	2		1
32	鈴木 詩葵⑥ 鈴木 仁華⑥	(  )	(  )	0		2	0		3
33	板橋 花歩⑥ 遠田 美月⑥	(  )	(  )	2	③		1		2

Lブロック				34	35	36	勝	得失	順
34	佐久間 蘭⑥ 田口 玲美⑥	(  )	(  )		0	0	0		3
35	根本 莉寧⑤ 小坪つばさ⑥	(  )	(  )	③		③	2		1
36	羽生 愛唯⑥ 中居 莉和⑥	(  )	(  )	③	0		1		2

## 高学年女子（2）

Mブロック			37	38	39	勝	得失	順
37	小磯 優花⑥ 神長 心結⑥	( 大子Jr 大子Jr )		1	0	0		3
38	原 陽芽 ⑥ 渡邊希良々⑥	( 神栖 Jr 神栖 Jr )	③		0	1		2
39	飯泉 真衣⑥ 武笠 百笑⑥	( 下妻砂沼 下妻砂沼 )	③	③		2		1

Nブロック			40	41	42	勝	得失	順
40	笠原 唯愛⑥ 島崎 華乃⑥	( 潮来 Jr 潮来 Jr )		③	③	2		1
41	廣木 心寧⑤ 岩城 そう⑤	( 水戸 Jr 水戸 Jr )	1		0	0		3
42	小沼 紗羽⑥ 小沼 紗英⑥	( 大洋スポ少 大洋スポ少 )	2	③		1		2

Oブロック			43	44	45	勝	得失	順
43	澤田 菜那⑤ 高谷 希美⑤	( 龍ヶ崎 龍ヶ崎 )		R	R	0		-
44	宮内 結衣⑤ 方波見妃那⑤	( 麻生 Jr 麻生 Jr )	R		R	0		-
45	小坪つばさ⑥ 石川 恋羽⑥	( 常陸太田 常陸太田 )	R	R		0		-

Pブロック			46	47	48	勝	得失	順
46	高木沙耶香⑥ 大島 千明⑥	( 水戸 Jr 水戸 Jr )		③	③	2		1
47	中山 愛菜⑥ 水原 那奈⑥	( 下妻砂沼 下妻砂沼 )	R		R	0		3
48	浅野 優海⑥ 門井 梨花⑥	( 麻生 Jr 麻生 Jr )	0	③		1		2

Qブロック			49	50	51	勝	得失	順
49	田嶋 里咲⑥ 山本 真綾⑥	( 神栖 Jr 神栖 Jr )		③	③	2		1
50	オープン 境 咲那 ⑤	( O 大子 Jr )	0		0	0		3
51	長島 美鶴⑤ 和田 美音⑤	( みらい Jr みらい Jr )	1	③		1		2

Rブロック			52	53	54	勝	得失	順
52	古川玲月葉⑤ 額賀美莉亜⑥	( 豊浦 豊浦 )		③	③	2		1
53	石崎 真実⑥ 菅谷 琳昊⑤	( 旭 Jr 旭 Jr )	0		0	0		3
54	谷内 花帆⑥ 名内 菜七⑥	( 古河STC 古河STC )	0	③		1		2

Sブロック			55	56	57	勝	得失	順
55	立原 優愛⑤ 関口 菜 ⑤	( 水戸 Jr 水戸 Jr )		0	③	1		2
56	古川 咲奈⑤ 中崎 遥 ⑤	( 霞ヶ浦STC 霞ヶ浦STC )	③		③	2		1
57	岩崎 杏珠⑤ 堀越 音羽⑤	( みらい Jr みらい Jr )	2	1		0		3

Tブロック			58	59	60	勝	得失	順
58	初見菜々美⑤ 明瀬 彩希⑤	( 古河 Jr 古河 Jr )		③	0	1		2
59	高品 菜央⑤ オープン	( 潮来 Jr O )	R		R	0		3
60	石塚 陽奈⑥ 山口 叶華⑥	( 美浦 Jr 美浦 Jr )	③	③		2		1

Uブロック			61	62	63	勝	得失	順
61	金子 愛衣⑥ 額賀 みるみ⑤	( 牛久 Jr 牛久 Jr )		③	③	2		1
62	長島 花朋⑤ 武藤 咲瑛⑤	( 常陸太田 常陸太田 )	0		0	0		3
63	平沼 和珠⑥ 若林 千愛⑤	( 旭 Jr 旭 Jr )	2	③		1		2

# 低学年女子

Aブロック		1	2	3	勝	得失	順
1	斉藤 凜鈴④ ( 豊浦 ) 加藤 叶琉④ ( 豊浦 )		③	③	2		1
2	新堀 沙羅② ( 旭 Jr ) 堀 真理愛④ ( 旭 Jr )	0		0	0		3
3	小松崎花音③ ( 霞ヶ浦STC ) 井上菜々心③ ( 霞ヶ浦STC )	0	③		1		2

Bブロック		4	5	6	勝	得失	順
4	渡邊 吹乃④ ( 龍ヶ崎 ) 渡部 愛羅④ ( 龍ヶ崎 )		③	③	2		1
5	鈴木 結凜③ ( みどりのSTC ) 本多 結咲③ ( みどりのSTC )	0		③	1		2
6	オープン ( 〇 ) 石井桃流星② ( 豊浦 )	0	0		0		3

Cブロック		7	8	9	勝	得失	順
7	菅谷 海琴④ ( 潮来 Jr ) 笠原あかり④ ( みらい Jr )		③	③	2		1
8	猪瀬 麻央③ ( 下妻砂沼 ) 武笠 百那③ ( 下妻砂沼 )	0		③	1		2
9	飯塚 葵 ③ ( 常陸太田 ) 飯塚 楓 ③ ( 常陸太田 )	0	1		0		3

Dブロック		10	11	12	勝	得失	順
10	横島 樹里④ ( 下妻 JST ) 大塚 倭愛④ ( 下妻 JST )		③	③	2		1
11	渡部 結琉② ( 龍ヶ崎 ) 米川 慣美④ ( 常陸太田 )	0		③	1		2
12	楠 凜菜 ③ ( 麻生 Jr ) 邊田 汐里③ ( 麻生 Jr )	0	1		1		3

Eブロック		13	14	15	勝	得失	順
13	平沼 千和④ ( 旭 Jr ) 鈴木 穂花③ ( 旭 Jr )		③	③	2		1
14	藤岡 咲愛③ ( 潮来 Jr ) 箕輪 星桜③ ( 潮来 Jr )	R		R	0		3
15	田村 夏音② ( みどりのSTC ) 小林 結花② ( みらい Jr )	0	③		1		2

Fブロック		16	17	18	勝	得失	順
16	藤岡 凜 ④ ( 美浦 Jr ) 岩瀬 夢叶④ ( 美浦 Jr )		③	③	2		1
17	オープン ( 〇 ) 渡部 結琉② ( 龍ヶ崎 )	R		R	0		3
18	大塚 叶愛③ ( 下妻 JST ) 橋本 真那③ ( 下妻 JST )	0	③		1		2

Gブロック		19	20	21	勝	得失	順
19	久保田紗葵④ ( 霞ヶ浦STC ) 中泉 栞 ③ ( 霞ヶ浦STC )		③	③	2		1
20	羽生 愛姫④ ( 麻生 Jr ) 小堀 望愛③ ( 麻生 Jr )	0		0	0		3
21	坪井 茜里④ ( 牛久 Jr ) 石渡 紗愛④ ( 牛久 Jr )	0	③		1		2

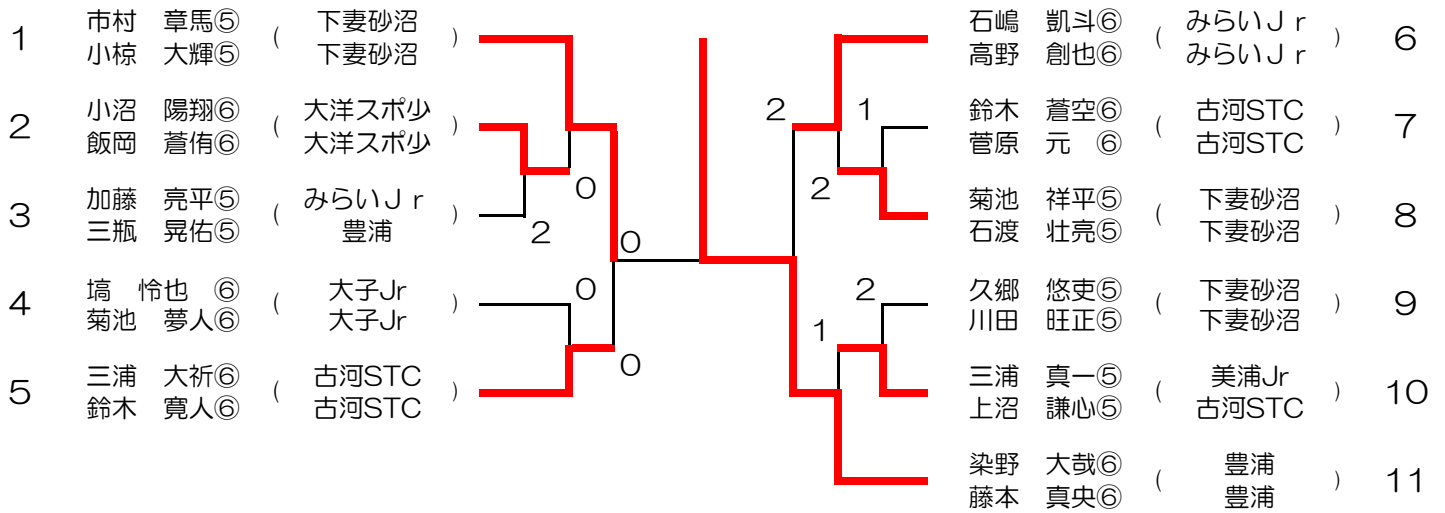
Hブロック		22	23	24	勝	得失	順
22	神保 陽菜④ ( 豊浦 ) 菅野 瑠愛④ ( 常陸太田 )		③	③	2		1
23	高柳 琉愛④ ( 大洋スポ少 ) 菅谷 珠亜④ ( 大洋スポ少 )	R		R	0		3
24	吉井 花珠③ ( みらい Jr ) 若草 麻那③ ( みらい Jr )	2	③		1		2

Iブロック		25	26	27	28	勝	得失	順
25	齊藤優樹菜④ ( 下妻砂沼 ) 柴 愛莉 ③ ( 下妻砂沼 )		2	③	1	1		3
26	新堀 百花③ ( 旭 Jr ) 菅谷 海昊③ ( 旭 Jr )	③		③	0	2		2
27	小沼 華音④ ( 潮来 Jr ) 井村 心海④ ( 潮来 Jr )	0	2		1	1		4
28	飯塚莉那葉④ ( 大洋スポ少 ) 小沼 結愛④ ( 大洋スポ少 )	③	③	③		3		1

Jブロック		29	30	31	32	勝	得失	順
29	石井 咲愛④ ( 麻生 Jr ) 永作 愛来④ ( 麻生 Jr )		③	0	③	2	-1	2
30	〇 ( 常陸太田 ) 渡部 結琉② ( 龍ヶ崎 )	0		R	R	0		4
31	上野 桃花④ ( 下妻 JST ) 稲葉 颯花④ ( 下妻 JST )	③	③		2	2	+2	1
32	関山愛優梨② ( 土浦 Jr ) 鈴木 裳彩② ( 土浦 Jr )	1	③	③		2	-1	3

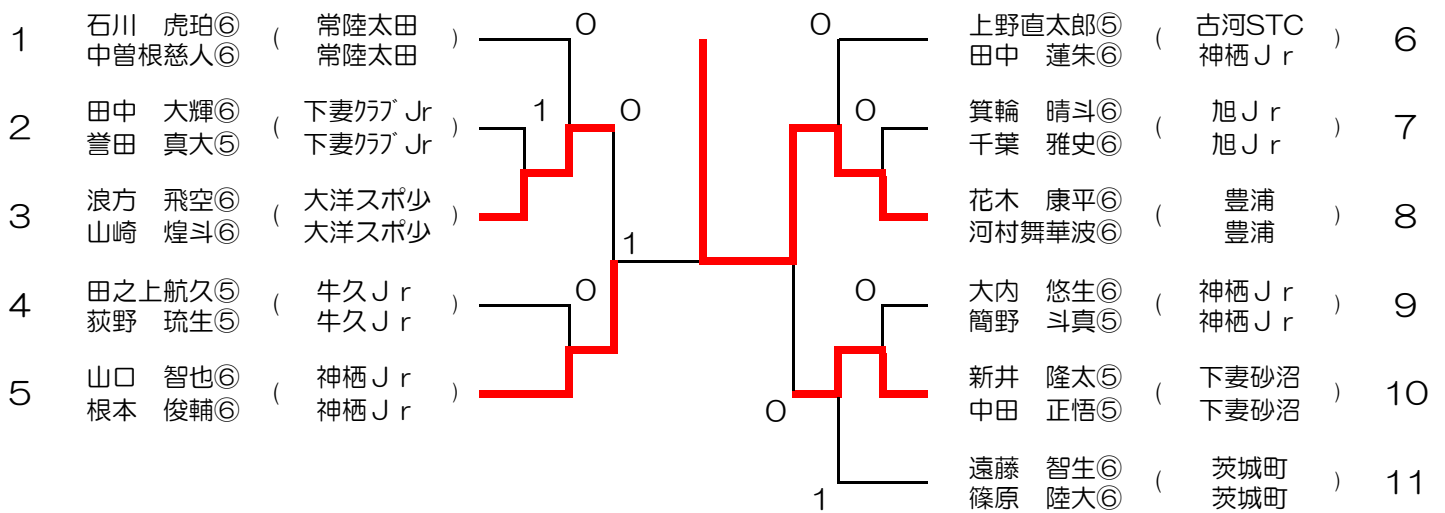
令和4年度茨城県スポーツ少年団スポーツ大会ソフトテニスの部  
 令和4年8月6日 水戸総合運動公園テニスコート

小学生高学年男子 1位 決勝トーナメント



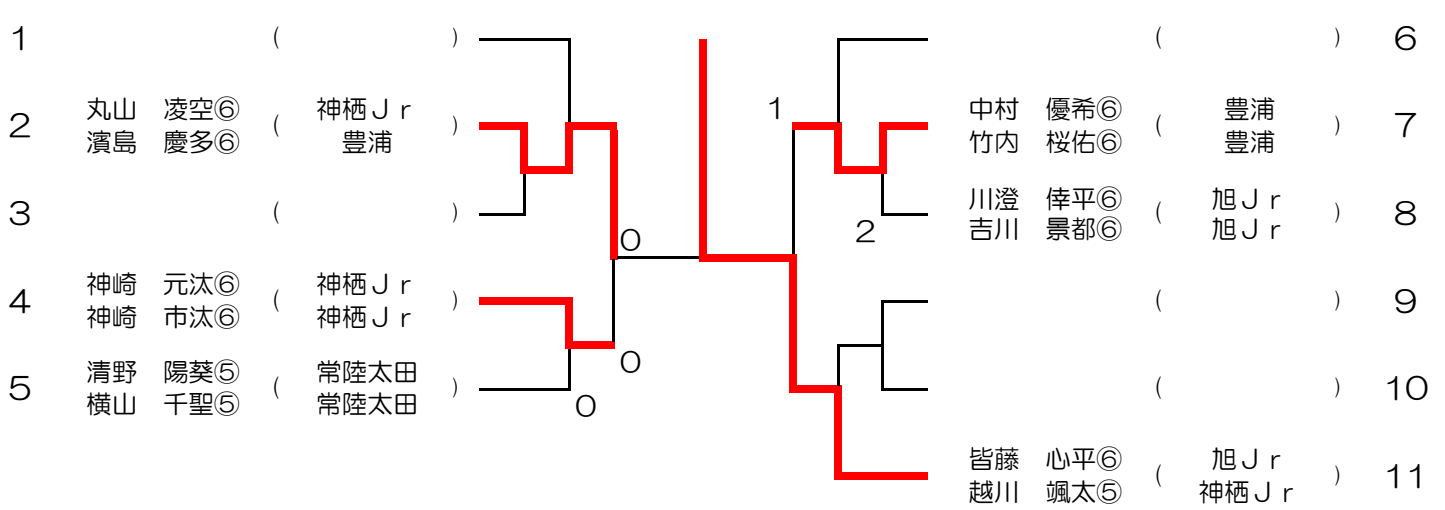
決勝トーナメントは抽選

小学生高学年男子 2位 決勝トーナメント



決勝トーナメントは抽選

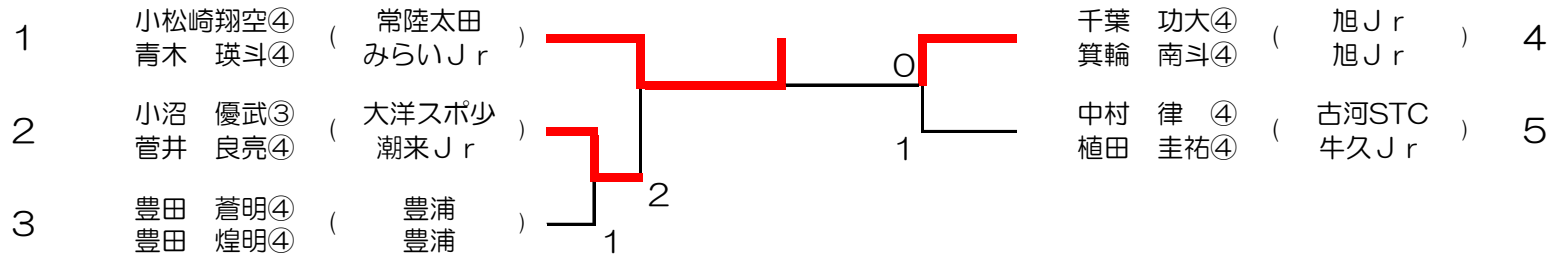
小学生高学年男子 3・4位 決勝トーナメント



決勝トーナメントは抽選

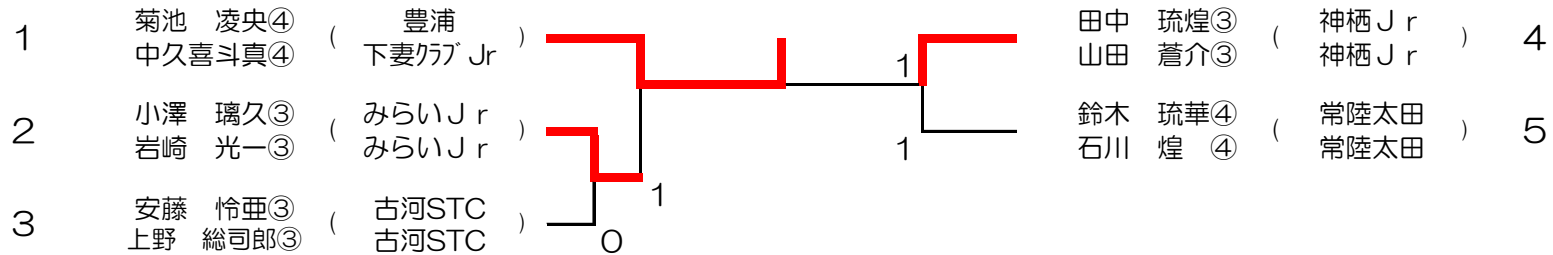
令和4年度茨城県スポーツ少年団スポーツ大会ソフトテニスの部  
 令和4年8月6日 水戸総合運動公園テニスコート

小学生低学年男子 1位 決勝トーナメント



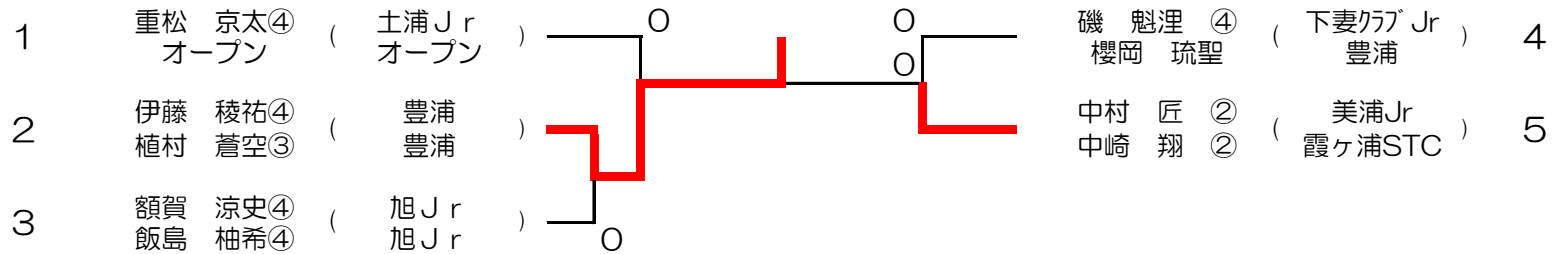
決勝トーナメントは抽選

小学生低学年男子 2位 トーナメント



決勝トーナメントは抽選

小学生低学年男子 3位 トーナメント

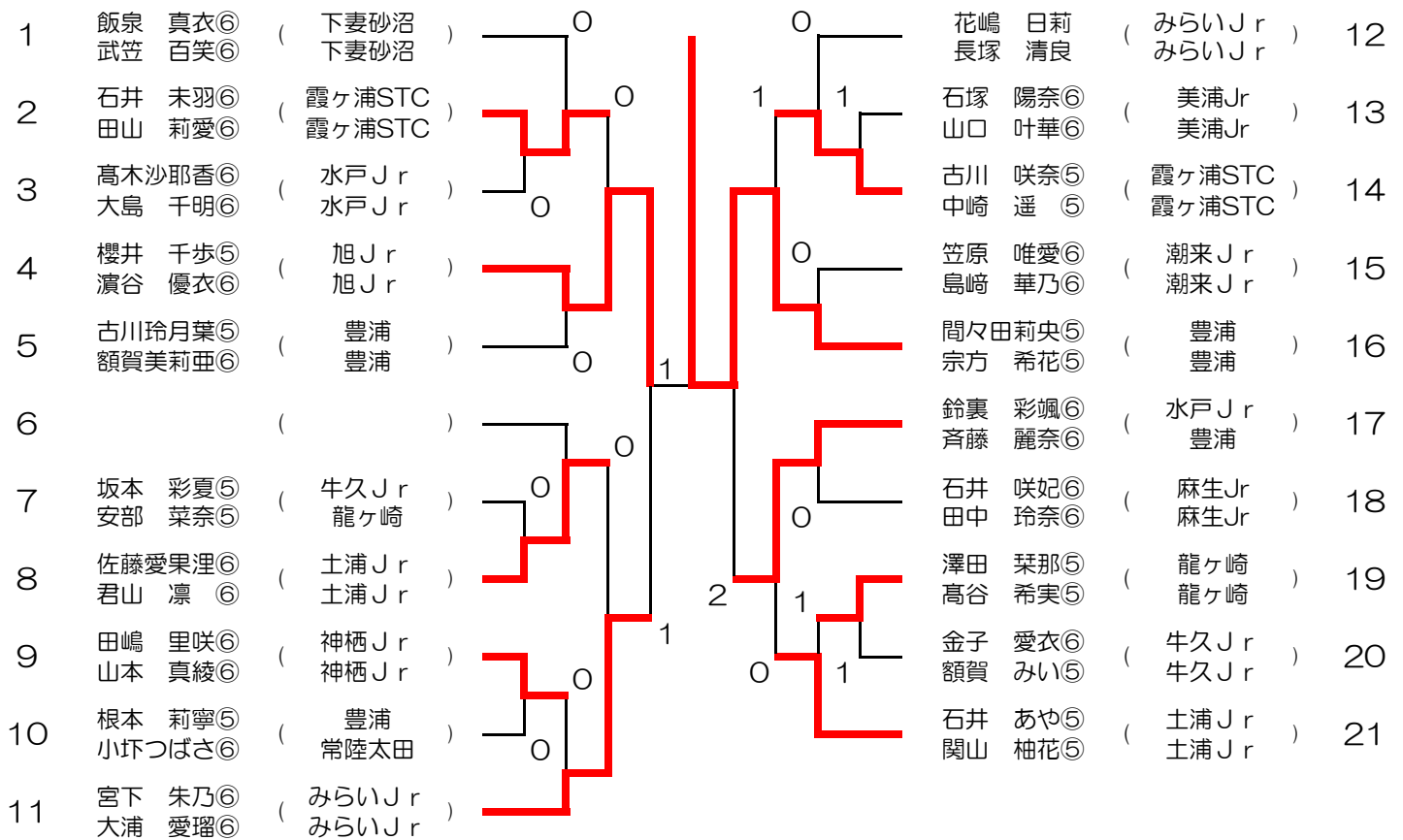


決勝トーナメントは抽選



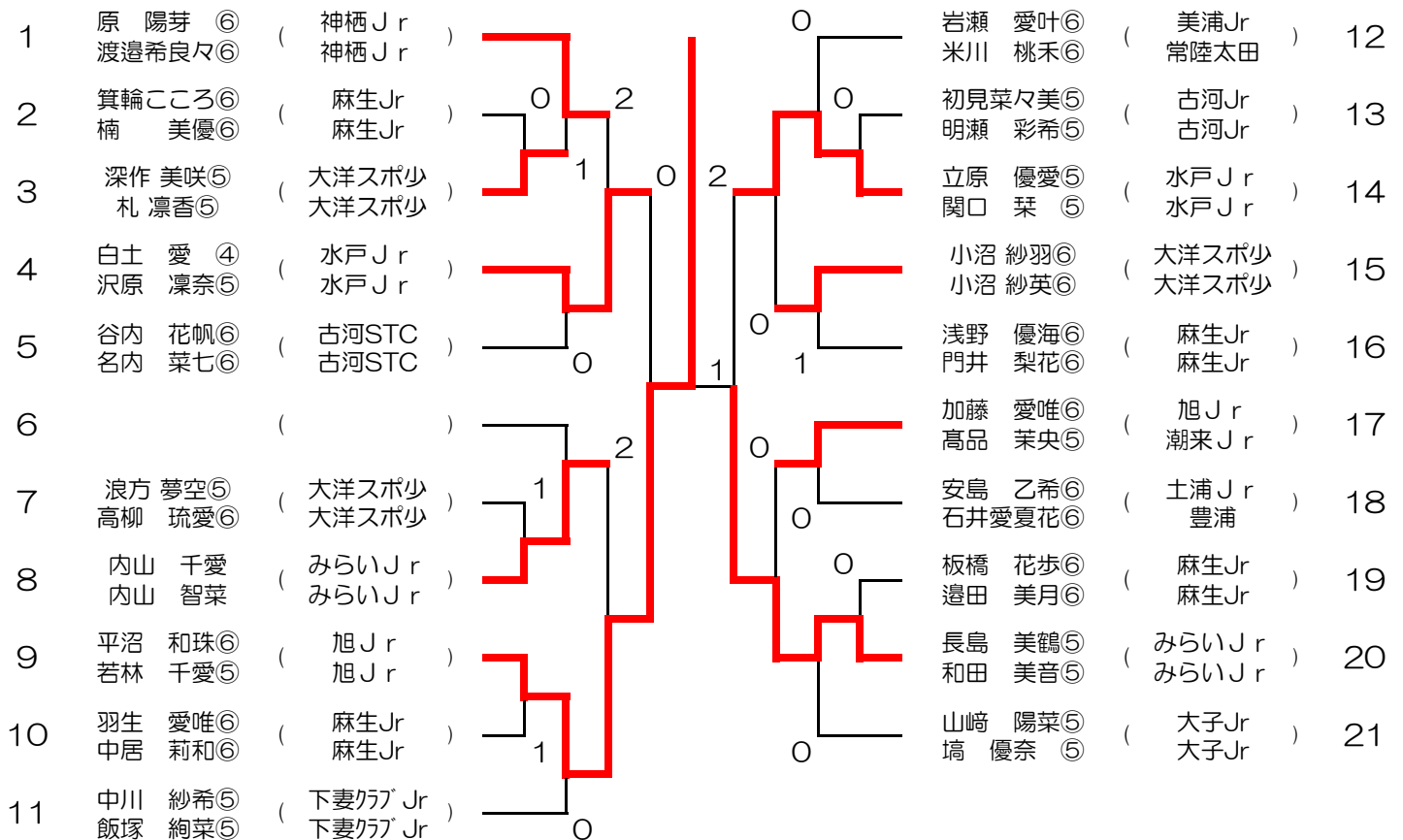
令和4年度茨城県スポーツ少年団スポーツ大会ソフトテニスの部  
 令和4年8月6日 水戸総合運動公園テニスコート

小学生高学年女子 1位 決勝トーナメント



決勝トーナメントは抽選

小学生高学年女子 2位 決勝トーナメント



決勝トーナメントは抽選

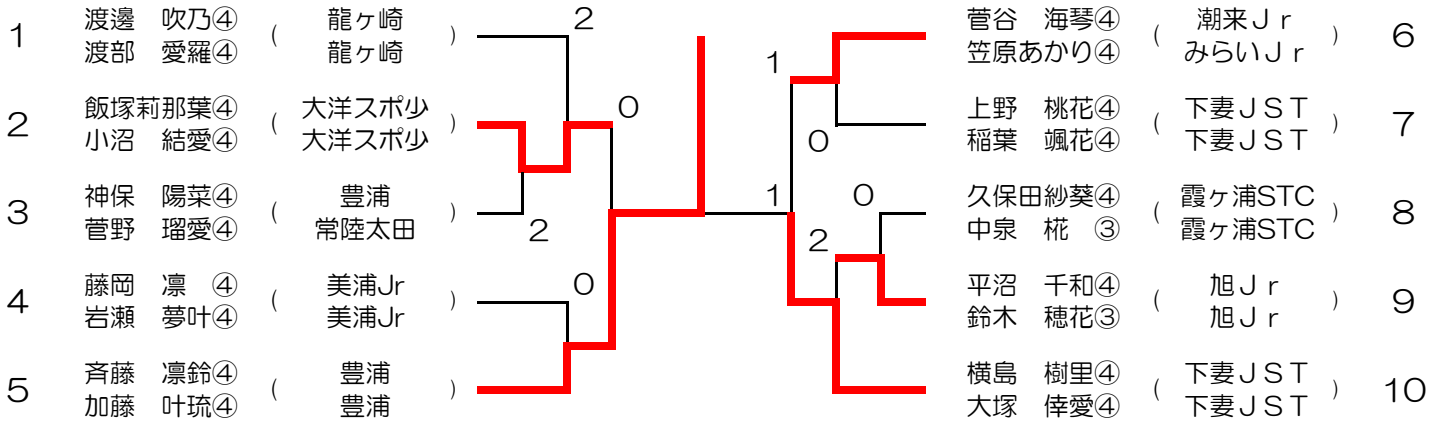
# 小学生高学年女子 3・4位 決勝トーナメント

1	小磯 優花⑥ 神長 心結⑥	( 太子Jr ) ( 太子Jr )	1	0	佐久間 蘭⑥ 田口 玲美⑥	( 茨城町 ) ( 茨城町 )	12
2	川村 優維⑥ 平塚 愛 ⑥	( 古河STC ) ( 古河STC )				( )	13
3		( )			岩崎 杏珠⑤ 堀越 音羽⑤	( みらいJr ) ( みらいJr )	14
4	狩谷 芽依⑤ 浅野 晴月⑤	( 土浦Jr ) ( 土浦Jr )	1		廣木 心寧⑤ 岩城 そう⑤	( 水戸Jr ) ( 水戸Jr )	15
5	小林 風果 榎田 夢叶	( みらいJr ) ( みらいJr )	0	2	石崎 真実⑥ 菅谷 琳昊⑤	( 旭Jr ) ( 旭Jr )	16
6		( )	1	0		( )	17
7		( )	1	2	岡野 朱音⑥ 波田野リナ⑤	( 龍ヶ崎 ) ( 龍ヶ崎 )	18
8	芝 麻里菜⑥ 根本 紗彩⑥	( 麻生Jr ) ( 麻生Jr )		R	鈴木 詩葵⑥ 鈴木 仁華⑥	( 常陸太田 ) ( 常陸太田 )	19
9		( )	0	1	方波見 妃那⑥ 沼田 一花⑥	( 麻生Jr ) ( 大洋スポ少 )	20
10	長島 花朋⑤ 武藤 咲瑛⑤	( 常陸太田 ) ( 常陸太田 )				( )	21
11		( )					

決勝トーナメントは抽選

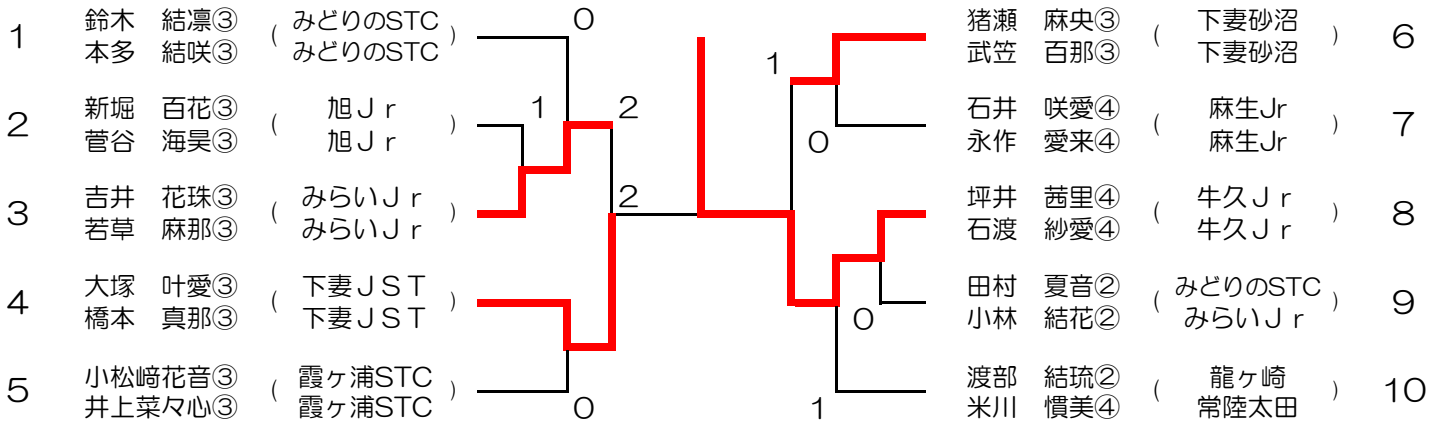
令和4年度茨城県スポーツ少年団スポーツ大会ソフトテニスの部  
 令和4年8月6日 水戸総合運動公園テニスコート

小学生低学年女子 1位 決勝トーナメント



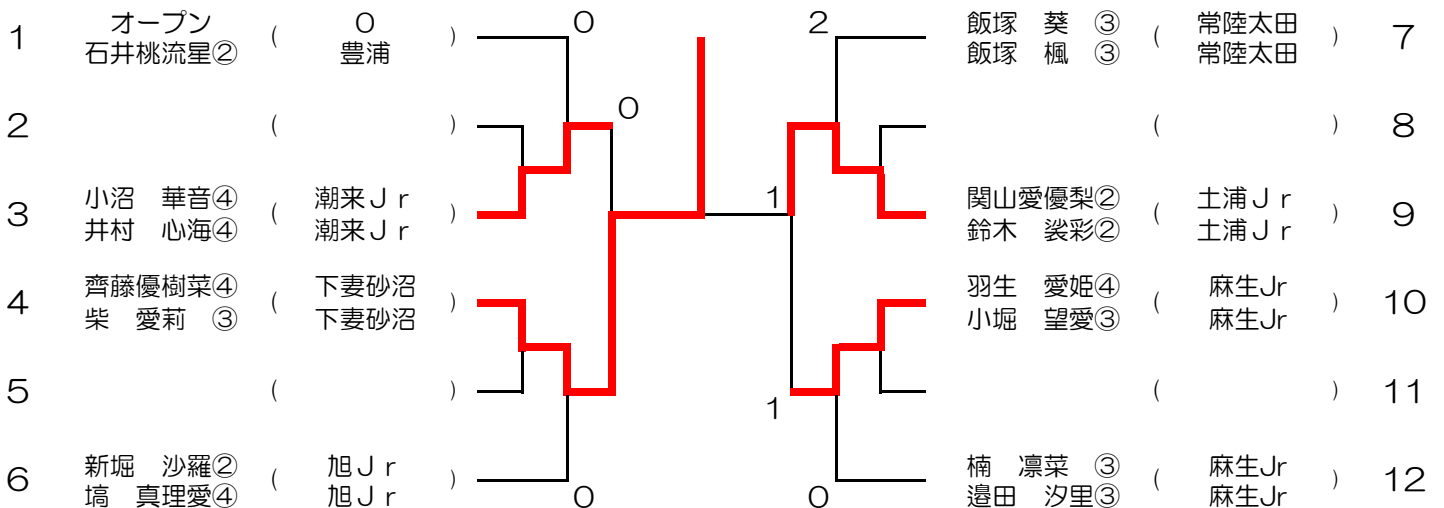
決勝トーナメントは抽選

小学生低学年女子 2位 トーナメント



決勝トーナメントは抽選

小学生低学年女子 3・4位 トーナメント



決勝トーナメントは抽選